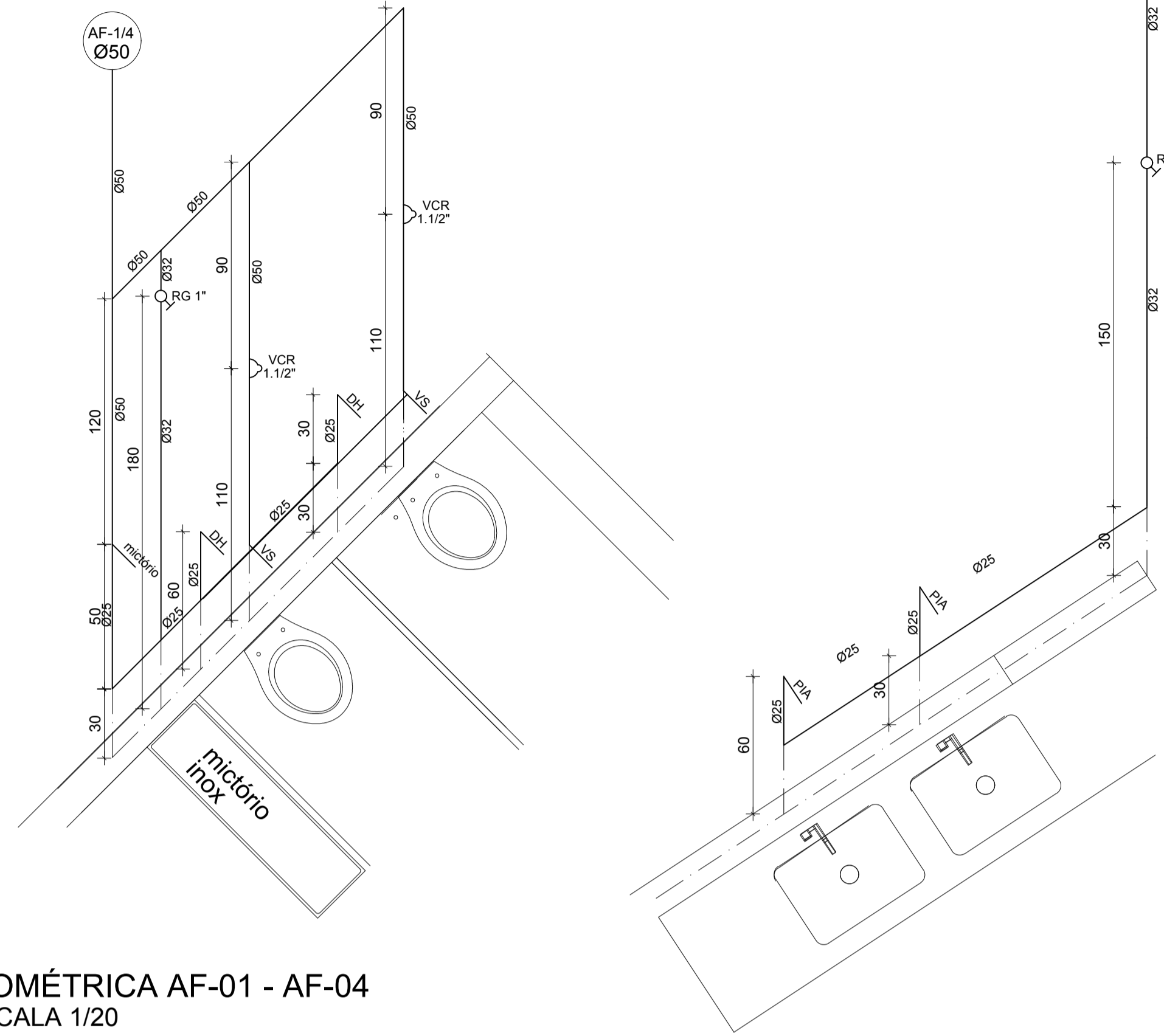
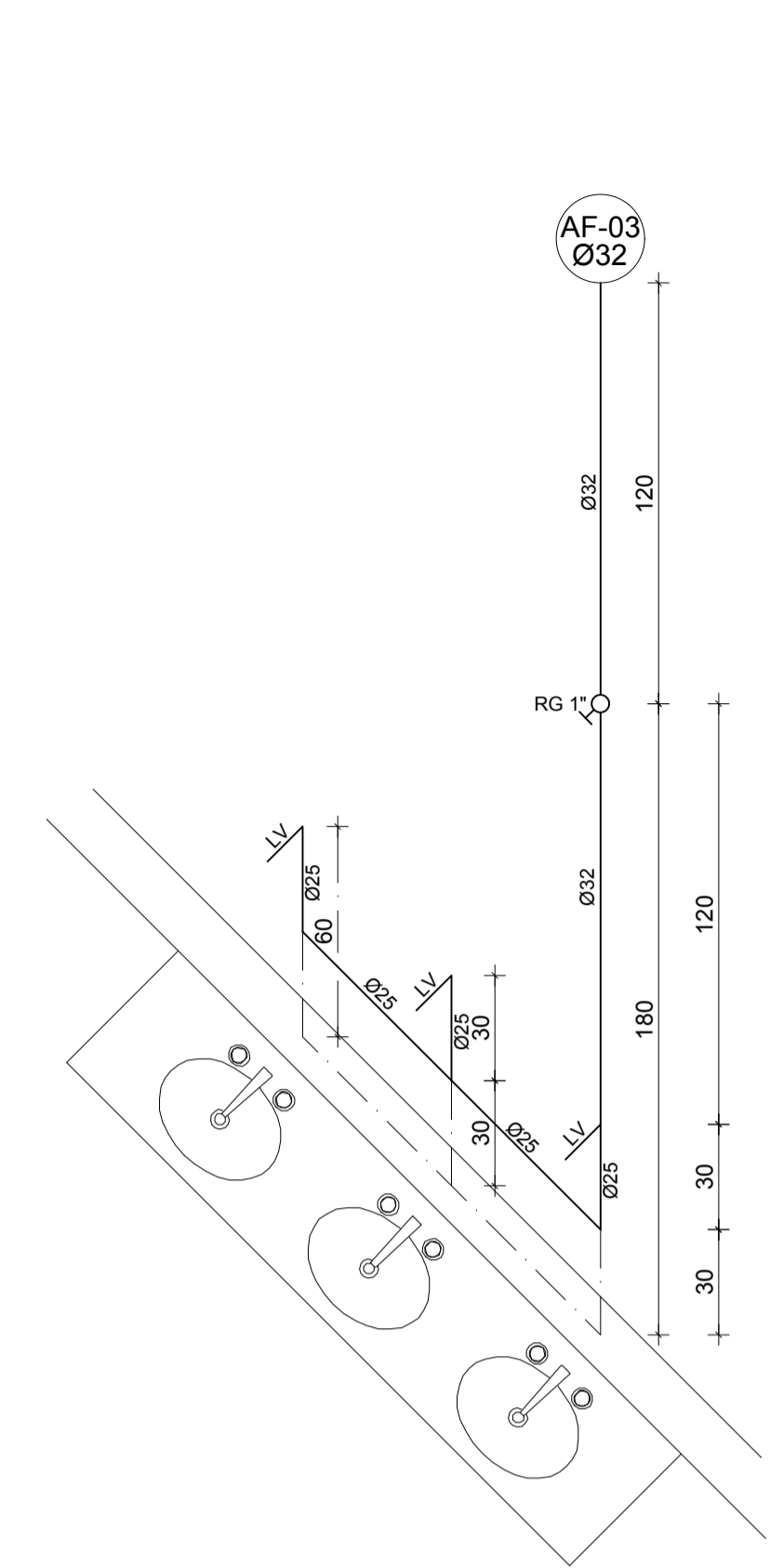


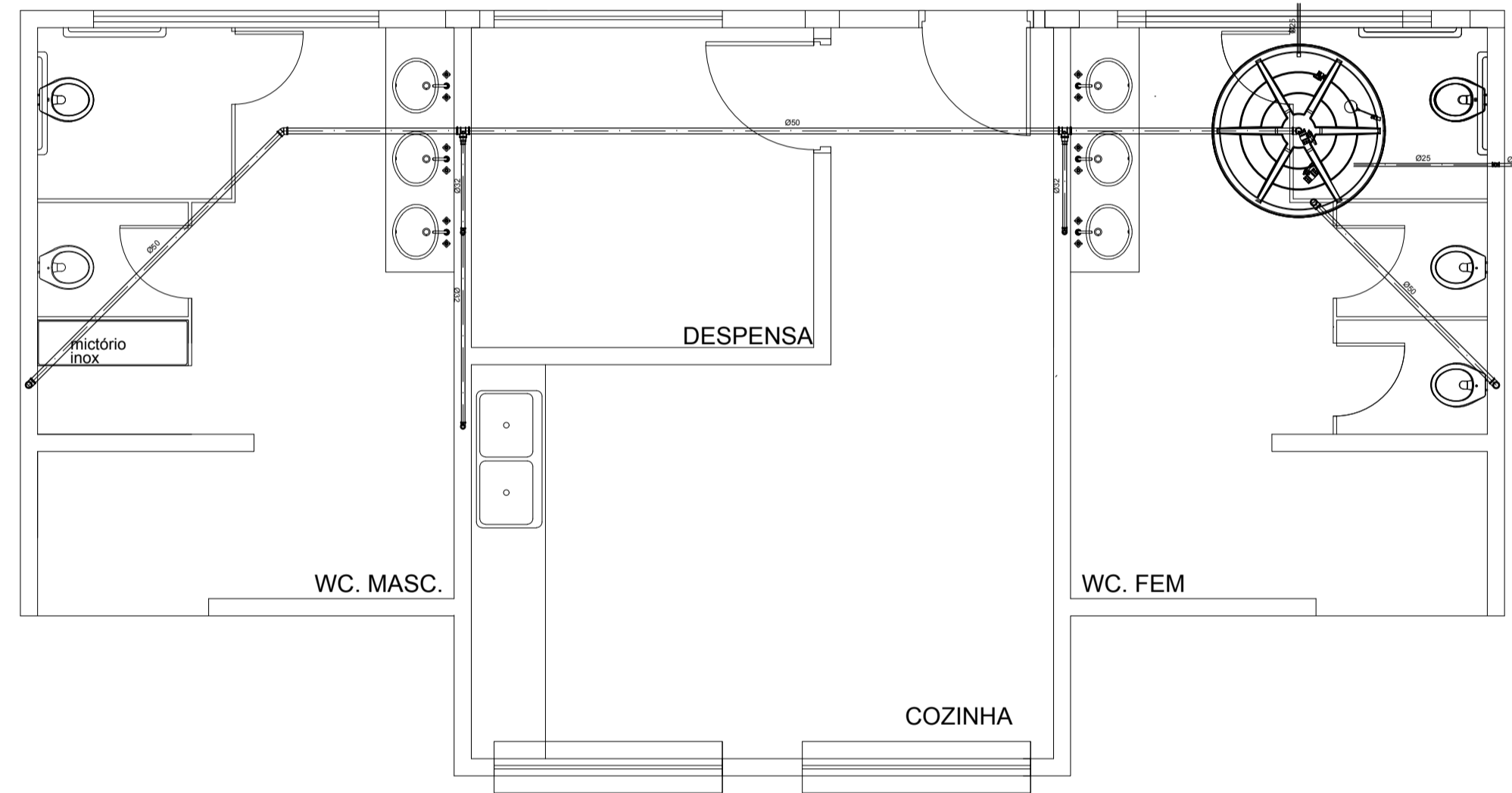
PLANTA REDE DE ESGOTO
ESCALA 1/20



ISOMÉTRICA AF-01 - AF-04
ESCALA 1/20

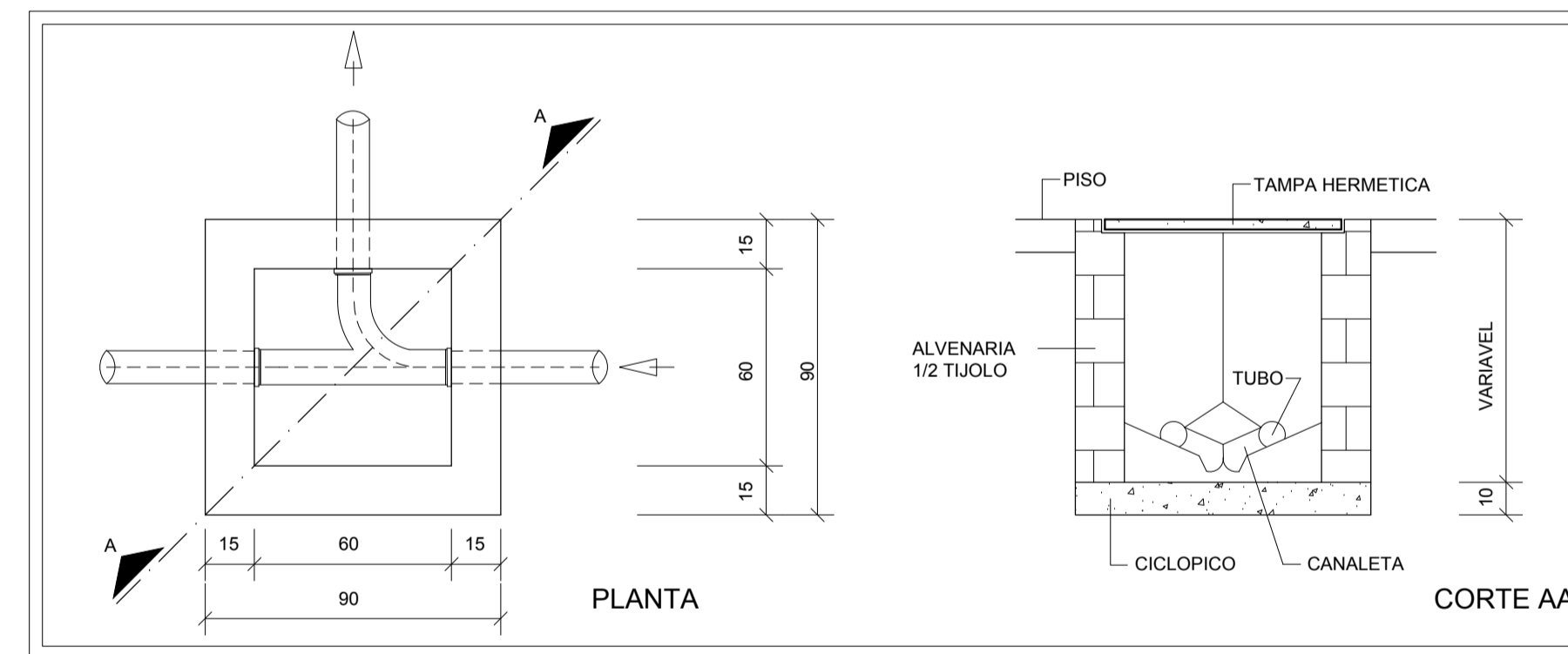


DETALHE AF-03
ESC. 1:20

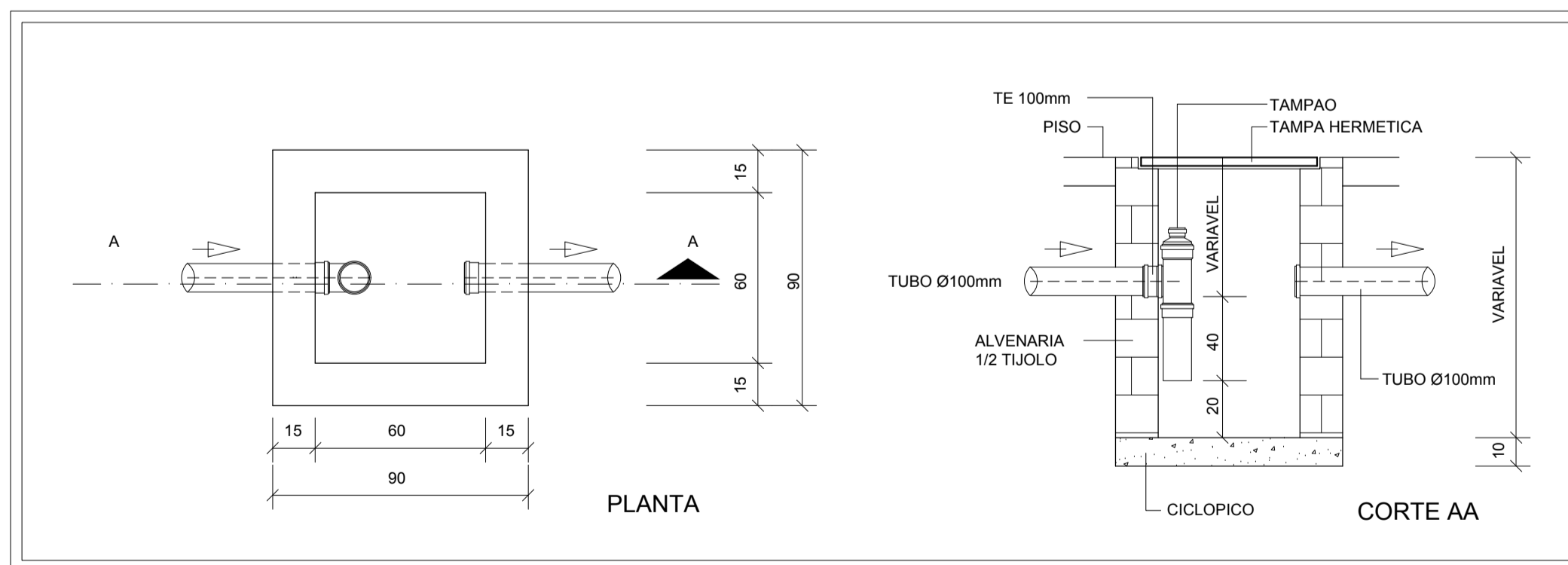


COBERTURA - DISTRIBUIÇÃO DO BARRILETE
ESCALA 1/50

ISOMÉTRICA AF-02
ESCALA 1/20



DET. CAIXA DE PASSAGEM
ESCALA 1/20

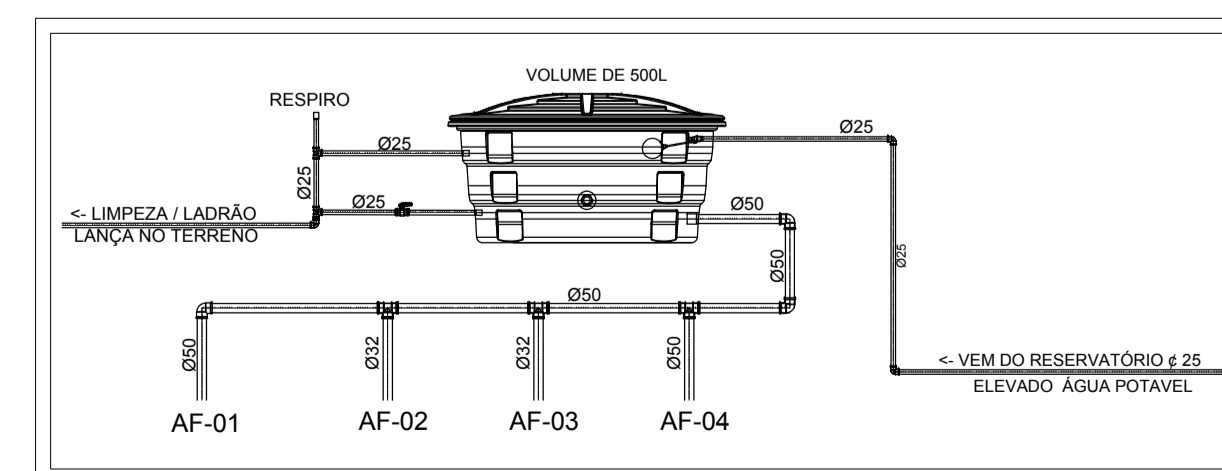


DET. CAIXA DE GORDURA
ESCALA 1/20

DESCRIÇÃO	QUANTIDADE
Bucha de Redução Longa Série Normal 50x40mm	02un
Joelho 45° Série Normal 50mm	02un
Joelho 90° Série Normal 100mm	02un
Joelho 90° Série Normal 40mm com Bolas Leves	02un
Joelho 90° Série Normal 50mm	02un
Joelho 90° Série Normal 50x50mm	02un
Lixe Série Normal 100mm	02un
Te Série Normal 40mm com Bolas Leves	04un
Te Série Normal 50mm	01un
Tubo de PVC Série Normal 100mm	8.21m
Tubo de PVC Série Normal 40mm	4.52m
Tubo de PVC Série Normal 50mm	17.46m
Caixa de Passagem	02un
Caixa de gordura	01un

DESCRIÇÃO	QUANTIDADE
Bucha de Redução Sotável Longa 50mm x 32mm	02un
Caixa D'Água TIGRE RT 500 L	01un
Joelho 45° Sotável 50mm	01un
Joelho 90° Sotável 50mm	02un
Joelho 90° Sotável 25mm	02un
Joelho 90° Sotável 32mm	02un
Joelho 90° Sotável 50mm	04un
Registo Estira VS Compacto Sotável 20mm	02un
Registo Estira VS Compacto Sotável 50mm	02un
Te Sotável 32mm	01un
Te Sotável 50mm	02un
Tomara Branca para Caixa D'Água 3/4"	01un
Tubo Sotável 6m x 25mm	1.21m
Tubo Sotável 6m x 32mm	3.89m
Tubo Sotável 6m x 50mm	14.54m

DESCRIÇÃO	QUANTIDADE
Bucha de Redução Sotável Longa 50mm x 32mm	02un
Joelho 90° Sotável 25mm	02un
Joelho 90° Sotável 32mm	01un
Joelho 90° Sotável 50mm	02un
Lixe de Redução Sotável 32mm x 25mm	02un
Registo Estira VS Compacto Sotável 32mm	01un
Te Sotável 25mm	02un
Te Sotável 32mm	02un
Te Sotável 50mm	02un
Tubo Sotável 6m x 25mm	12.25m
Tubo Sotável 6m x 32mm	10.48m
Tubo Sotável 6m x 50mm	15.65m



ESQUEMA VERTICAL - RESERVATÓRIO - 500L
SEM ESCALA

TÍTULO PROJETO HIDROSSANITÁRIO

CREA:

ASSOCIAÇÃO DOS MUNICÍPIOS DA MICRORREGIÃO DO VALE DO PARANAÍBA
 AV. ANTÔNIO THOMAS FERREIRA REZENDE, 3180 - TELEFAX (0xx34)3213.2433
 DISTRITO INDUSTRIAL - CEP. 38.402-349 - UBERLÂNDIA - MINAS GERAIS
 E-mail: amvap@amvap.org.br - Home Page: www.amvap.org.br
 CREA - 10.595

PROJETO PARA: CONSTRUÇÃO DE INFRAESTRUTURA E URBANIZAÇÃO DO LAGO "BEM VIVER"
 LOCAL: AV. CINCO, AV. DOZE E AV. VINTE - SETOR LIBERDADE - ARAPORÁ - MG
 PROJETO: PREFEITURA MUNICIPAL DE ARAPORÁ - MG
 ASSINATURAS:

ÁREA: (m²)
 CONFORME PR-01-01 PROJETO IMPLANTAÇÃO
 Prefeitura Municipal de Araporá - MG

Projeto - AMVAP Assoc. Munic. Mic. V. do Paranaíba
 Engenheiro Civil - JOICE ROBERTA RIBEIRO
 CREA 104978 / D - MG
 CREA AMVAP: 10.595 / D - MG.

CONTEÚDO: PROJETO HIDROSSANITÁRIO - RESTAURANTE
 - DISTRIBUIÇÃO DE REDE DE ESGOTO
 - DISTRIBUIÇÃO DE REDE DE ÁGUA FRIA
 - DETALHES ISOMÉTRICO
 - DETALHES E QUANTIDADES

Data: SETEMBRO DE 2018
 Escala: INDICADAS
 Folha: 01 / 01
 Desenho: AMVAP

ARQUITETURA	ESCALA DE PLOTAGEM	CONFIGURAÇÃO DAS PENAS
JOICE		RED: 0.10 YELLOW: 0.20 GREEN: 0.35 CYAN: 0.50 BLUE: 0.60 MAGENTA: 0.80 WHITE: 0.10 11: 0.10 12: 0.10 13: 0.10 14: 0.10